

Thermische Nachverbrennung *thermal post-combustion*



Technische Daten Thermische Nachverbrennung TNV *Technical data of thermal post-combustion*

Modell <i>model</i>	T _{max} [°C]	Max. Leistung <i>max. power</i> [kW]	Schadgas- volumen <i>flowrate of harmful gas</i> [mN ³ /h]	Abmaße [mm] <i>dimensions [mm]</i>			Gewicht <i>weight</i> [kg]	Schadgas- anschluss <i>harmful gas connection</i>	Brenngas- anschluss <i>burning gas connection</i>
				Länge <i>length</i>	Breite <i>width</i>	Höhe <i>height</i>			
TNV 0050	1000	20	50	1750	720	1400	450	DN50	R1/2"
TNV 0100	1000	40	100	2260	1100	1750	900	DN80	R1/2"
TNV 0300	1000	110	300	2850	1250	2050	1250	DN100	R3/4"
TNV 0600	1000	180	600	3770	1450	2520	1750	DN125	R1"
TNV 1000	1000	320	1000	4300	1570	2850	2000	DN150	R1"
TNV 1600	1000	500	1600	4800	1730	3240	2350	DN200	R1 1/2"

Elektrischer Anschluss *supply*

Anschluss TNV0050-0100: 3 x 400V / 32A / 50Hz
 Supply TNV0300-1600: 3 x 400V / 63A / 50Hz

Steuerung / Regler *controller*

Steuerung
controller Siemens S7-313 C

Bedienpanel
control panel Siemens OP 77A

Temperaturbegrenzer
temperature limiter Eurotherm

Temperaturmessung
measurement 2 x TC Typ K

Feuerungsautomat
automatic firing device Kromschroder BCU 370

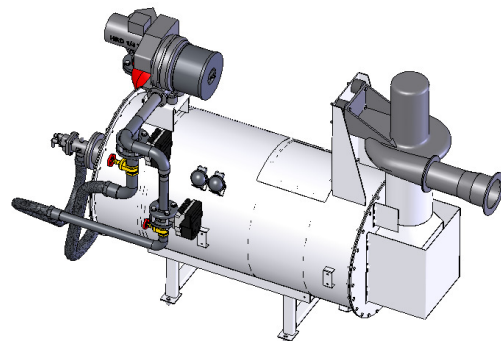
Schaltschrank
control cabinet Rittal AE 1100500
Farbe / *color*: RAL 7035

Heizung *heating*

Gasbrenner
gas burner Kromschroder

Gasregelstrecke
gas control path Kromschroder

Gasarten
gas brand Erdgas H oder LPG
natural gas H or LPG



Heidorn Technologies GmbH
 Adlerhorst 12
 D – 22459 Hamburg

Telefon: +49 (0)40 548 87 09 - 0
 FAX: +49 (0)40 548 87 09 - 28
 E-Mail: info@heidorn-gmbh.de
 Internet : www.heidorn-gmbh.de