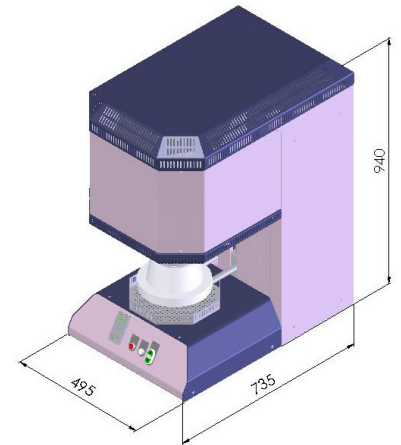


Technische Daten Dentalofen DBL

Modell	T max	Nutzvolumen [L]	Nutzraum [mm]		Außenabmessungen [mm]		
			Ø	Höhe	Tiefe	Breite	Höhe
DBL 1610	1620 °C	1,0	Ø100	120	735	495	940
DBL 1615	1620 °C	1,5	Ø125	120	735	495	940
DBL 1630	1620 °C	3,0	Ø150	180	780	520	1100
DBL 1710	1720 °C	1,0	Ø100	120	735	495	940
DBL 1715	1720 °C	1,5	Ø125	120	735	495	940
DBL 1730	1720 °C	3,0	Ø150	180	780	520	1100
DBL 1810	1800 °C	1,0	Ø100	120	735	495	940
DBL 1815	1800 °C	1,5	Ø125	120	735	495	940
DBL 1830	1800 °C	3,0	Ø150	180	780	520	1100



Elektrischer Anschluss

Anschluss	230V / 16A (Schuko)
Länge Anschlussleitung	2 m

Regler

Regler Typ	Digitaler PID Regler
Programme	15
Segmente / Programm	15
Temperaturmessung	TC Typ S oder B

Heizung

Elemente Typ	Molybdändisilizid (MoSi ₂)
Anzahl Elemente	6
Maximaler Gradient	8K / min

Gehäuse

Material	Stahlblech lackiert
Farbe	Nach Kundenwunsch



Heidorn Technologies GmbH
 Adlerhorst 12
 D – 22459 Hamburg
 Telefon: +49 (0)40 548 87 09 - 0
 FAX: +49 (0)40 548 87 09 - 28

E-Mail: info@heidorn-gmbh.de
 Internet : www.heidorn-gmbh.de